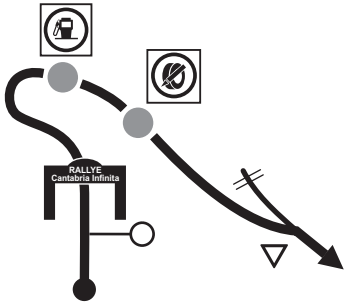
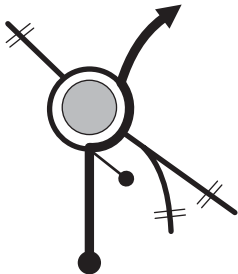
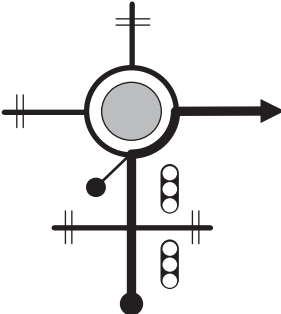
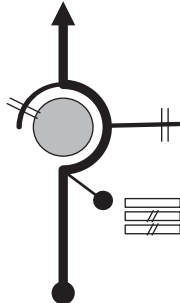

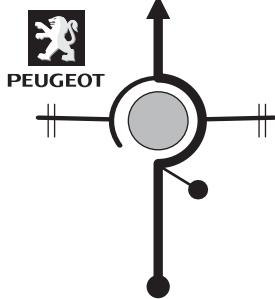




RUTÓMETRO

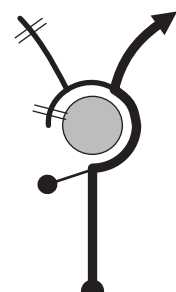
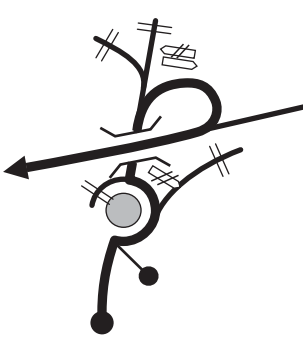







P.A. TORRELAVEGA ➡ P.A. AREA DESCANSO A8

P.A. TORRELAVEGA		P.A. ÁREA DESCANSO A-8	Distancia 45,18 Km
-----------------------------	--	-----------------------------------	------------------------------





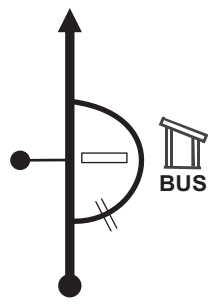

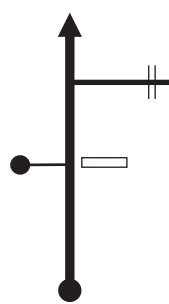

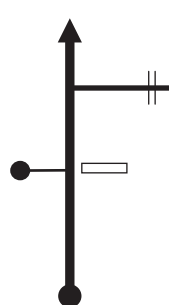

DISTANCIA (Km)		DIRECCIÓN	INFORMACIONES	Km. TOT. REGRES.
TOTAL	PARCIAL			
0,00	0,00	1 	M.N.G. x C/Cantábrico	45,18
0,22	0,22	2 	C/Cantábrico x Avda. Fernando Arce	44,96
0,69	0,47	3 	Avda. Fernando Arce x Avda. Bilbao	44,49
1,15	0,46	4 	Avda. Bilbao <div style="border: 1px solid black; border-radius: 10px; padding: 2px; display: inline-block;">TODAS DIRECCIONES ↑</div> 	44,03
1,72	0,57	5 	Avda. Bilbao	43,46



P.A. TORRELAVEGA	→	P.A. ÁREA DESCANSO A-8	Distancia 45,18 Km
-----------------------------	----------	-----------------------------------	------------------------------

DISTANCIA (Km)		DIRECCIÓN	INFORMACIONES	Km. TOT. REGRES.
TOTAL	PARCIAL			
1,91	0,19	6 	Avda. Bilbao	43,27
2,02	0,11	7 	Avda. Bilbao x A-67 !! 	43,16
2,52	0,50	8 	A-67 x A-8 !! 	42,66
3,91	1,39	9 	A-8 x N-634 	41,27
5,37	1,46	10 	N-634 	39,81

P.A. TORRELAVEGA	➔	P.A. ÁREA DESCANSO A-8	Distancia 45,18 Km
-----------------------------	----------	-----------------------------------	------------------------------

DISTANCIA (Km)		DIRECCIÓN	INFORMACIONES	Km. TOT. REGRES.
TOTAL	PARCIAL			
7,74	2,37	11 	N-634 	37,44
10,44	2,70	12 	N-634 	34,74
11,53	1,09	13 	N-634 	33,65
22,08	10,55	14 	N-634 	23,10
22,99	0,91	15 	N-634 	22,19

P.A. TORRELAVEGA		P.A. ÁREA DESCANSO A-8	Distancia 45,18 Km
-----------------------------	--	-----------------------------------	------------------------------

DISTANCIA (Km)		DIRECCIÓN	INFORMACIONES	Km. TOT. REGRES.
TOTAL	PARCIAL			
26,22	3,23	<div style="border: 1px solid black; padding: 2px; display: inline-block;">16</div>	<div style="border: 1px solid black; padding: 5px; display: inline-block;">N-634</div> <div style="border: 1px solid black; padding: 5px; display: inline-block; text-align: center;"> PAMANES </div>	18,96
31,12	4,90	<div style="border: 1px solid black; padding: 2px; display: inline-block;">17</div>	<div style="border: 1px solid black; padding: 5px; display: inline-block;">N-634 x A-8</div> <div style="display: flex; justify-content: space-around; align-items: center;"> <div style="border: 1px solid black; padding: 5px; text-align: center;"> E-70 A-8 Laredo Bilbao ↓ </div> <div style="border: 1px solid black; padding: 5px; text-align: center;"> <div style="border: 1px solid black; padding: 2px; display: inline-block;">A-8</div> Santander </div> </div>	14,06
42,46	11,34	<div style="border: 1px solid black; padding: 2px; display: inline-block;">18</div>	<div style="border: 1px solid black; padding: 5px; display: inline-block;">A-8</div> <div style="border: 1px solid black; padding: 5px; text-align: center; margin-top: 10px;"> E-70 A-8 Laredo Bilbao ↓ ↓ </div> <div style="border: 1px solid black; padding: 5px; text-align: center; margin-top: 5px;"> 189 N-634 PRAVES <small>CA-266</small> HAZAS DE CESTO SOLORZANO </div>	2,72
43,13	0,67	<div style="border: 1px solid black; padding: 2px; display: inline-block;">19</div>	<div style="border: 1px solid black; padding: 5px; display: inline-block;">A-8</div> x CA-266 x A-8 <div style="border: 1px solid black; padding: 5px; text-align: center; margin-top: 10px;"> <div style="border: 1px solid black; padding: 2px; display: inline-block;">N-634</div> PRAVES </div> <div style="border: 1px solid black; padding: 5px; text-align: center; margin-top: 5px;"> <div style="border: 1px solid black; padding: 2px; display: inline-block;">E-70 A-8</div> Solares Santander </div> <div style="border: 1px solid black; padding: 5px; text-align: center; margin-top: 5px;"> <div style="border: 1px solid black; padding: 2px; display: inline-block;">CA-266</div> HAZAS DE CESTO </div>	2,05
44,74	1,61	<div style="border: 1px solid black; padding: 2px; display: inline-block;">20</div>	<div style="border: 1px solid black; padding: 5px; display: inline-block;">A-8</div> x Área Descanso <div style="border: 1px solid black; padding: 5px; text-align: center; margin-top: 10px;"> </div> <div style="text-align: center; margin-top: 5px;"> ENTRADA P.A. "D" </div>	0,44

P.A. TORRELAVEGA		P.A. ÁREA DESCANSO A-8	Distancia 45,18 Km
-----------------------------	--	-----------------------------------	------------------------------

DISTANCIA (Km)		DIRECCIÓN	INFORMACIONES	Km. TOT. REGRES.
TOTAL	PARCIAL			
45,18	0,44	<input type="text" value="21"/>	<input type="text" value="Área Descanso"/> 	0,00
		<input type="text"/>	<input type="text"/>	
		<input type="text"/>	<input type="text"/>	
		<input type="text"/>	<input type="text"/>	
		<input type="text"/>	<input type="text"/>	