



FECHA: 14-05-2008

HORA: 20:00

COMPLEMENTO Nº 1

DOCUMENTO Nº 1.1

### 1.3.- OFICIALES

#### COMISARIOS DEPORTIVOS

Presidente:	D. Luis Folch Montoliu	Lic. CD-221-CV
Miembros:	D. Estrella Castrillón Vidal	Lic. CD-209-GA
	D. José Luis Madrazo Ruiz	Lic. CD-23-CT
Oyente:	D. Raúl Sierra Expósito	Lic. CD-582-CT
Oyente:	D. Jesús Antonio Aragón Villegas	Lic. CD-583-CT

#### SECRETARIA DE CARRERA

	D <sup>a</sup> . Teresa Sobrino Álvarez	Lic. SC-50-AS
Adjunta:	D <sup>a</sup> . María García Ateca	Lic. SC-212-CT

#### OBSERVADOR R.F.E. de A.

	D. Jordi Parro Vidal	Lic. CD-12-CAT
--	----------------------	----------------

#### DELEGADO TECNICO DE LA R.F.E. de A.

	D. Juan Ignacio Díaz Rodríguez	Lic. OC-2-C
--	--------------------------------	-------------

#### DELEGADO DE SEGURIDAD DE LA R.F.E. de A.

	D. Arturo Fernández de la Puente	Lic. DC-143-M
--	----------------------------------	---------------

#### DIRECCIÓN DE CARRERA

Director:	D. Fidel de la Peña Ruiz	Lic. DC-115-CT
Adjuntos:	D. José Ramón González	Lic. DC-256-GA
	D. Pablo Saiz Diez	Lic. DC-114-CT
	D. José A. Gutiérrez Areces	Lic. DC-368-AS
	D. Jesús M. Varela González	Lic. DC-391-GA

#### COMISARIOS TECNICOS

Jefe:	D. Baldomero Corona Arenal	Lic. OC-76-CT
	D. Héctor Revuelta Diaz	Lic. OC-414-AS
	D. Gabriel Vela Gutiérrez	Lic. OC-360-AS
	D. Jesús Aranda Fernández	Lic. OC-133-AS
	D. Adrián Amieva Rodríguez	Lic. OC-68-AS
	D. Angel Luis Rodríguez Seoane	Lic. OC-176-GA
	D. Francisco Castilla Villar	Lic. OC-393-AS
	D. Adrián Martínez López	Lic. OC-395-AS
	D. Rubén García Sánchez	Lic. OC-41-AS
	D. Pedro López Saiz	Lic. OC-365-CT
	D <sup>a</sup> . Miriam del Valle Sierra	Lic. OC-397-AS
	D. Oscar Fernández Castrillón	Lic. OC-117-GA
	D. Raúl Apraiz Fernández	Lic. CO-23-V
	D. Patxi Pérez Zubiaurre	Lic. CO-24-V



### RESPONSABLES DE LA SEGURIDAD

Responsable:	D. Fermín Molino Tezanos	Lic. DC-113-CT
Adjuntos:	D. Pedro López Saiz	Lic. OB-792-CT
	D. Miguel Ángel Diaz Montoya	Lic. CD-551-CT
	D. Francisco Martín Ortega	Lic. OD-1675-CT
	D. Facundo San Emeterio Cavadilla	Lic. CD-554-CT

### RESPONSABLE DE SEGUIMIENTO GPS

D. Angel Viejo

### RESPONSABLE CEREMONIA DE SALIDA

D. Isaías Martín Eguiazabal Lic. DC-553-V

### RELACIONES CONCURSANTES

D<sup>a</sup>. María Pilar Rueda Sainz Lic. CD-602-CT  
D<sup>a</sup>. Marisol Martín Eguiazabal Lic. SC-203-V

### RESPONSABLE DE CRONOMETRAJES

D. José Ramón Menéndez Fernández Lic. OB-366-AS

### JEFES DE TRAMO

D. José Enrique San Emeterio Carriles Lic. OB-890-CT  
D. Lorenzo García Vian Lic. OB-790-CT  
D. Carmelo Humara Cotero Lic. OB-788-CT

### CRONOMETRADORES

D. Angel Vázquez Colunga Lic. OB-135-AS  
D. Javier Antón Fernández Lic. OB-392-AS  
D. Ignacio Nuño Peña Lic. OB-551-AS  
D<sup>a</sup>. Sheila González Rodríguez Lic. OB-540-AS  
D<sup>a</sup>. Patricia Collar García Lic. OB-365-AS  
D. Joaquín Nuño López Lic. OB-78-AS  
D. Marcos Alvarez Menéndez Lic. OB-580-AS  
D. Francisco Fernández García Lic. OB-367-AS  
D. José Ignacio Yarritu Nieto Lic. OB-883-AS  
D. Juan José Alvarez González Lic. OB-546-AS  
D. Fernando López Alvarez Lic. OB-131-AS  
D. Francisco Sanz Diaz Lic. OB-547-AS  
D. Adolfo Casero Argüelles Lic. OB-697-AS  
D. Manuel Diaz Sanchez Lic. OB-138-AS  
D<sup>a</sup>. Berta Avello Fernández Lic. OB-696-AS  
D<sup>a</sup>. M<sup>a</sup> del Pilar Montero Honorato Lic. OB-139-AS  
D. Luis Queipo Fernández Lic. OB-159-AS  
D. José María Soto Vallejo Lic. OB-800-CT  
D<sup>a</sup>. Virginia Méndez Cos Lic. OB-795-CT  
D. José Carlos Martín Peña Lic. OB-889-CT  
D. Sergio Lavín Escallada Lic. OB-791-CT  
D. Luis Armando Allende Domínguez Lic. OB-887-CT  
D<sup>a</sup>. Cristina Acebal García Lic. OB-787-CT  
D. David Fernández Cavia Lic. OB-888-CT



D. Oscar Mijares Alvarez	Lic. OB-796-CT
D. Alfonso Sarmiento Agüero	Lic. OB-891-CT
D. José Luis Rodríguez García	Lic. OB-892-CT
D <sup>a</sup> . Helena García Iglesias	Lic. OB-7-AS
D. Juan José Collado Valle	Lic. OB-192-AS
D. Jorge González Alvarez	Lic. OB-595-AS
D. José Antonio Alvarez Fernández	Lic. OB-618-AS
D. José Francisco Cortina Huerta	Lic. OB-438-AS
D. José Sandoval Suárez	Lic. OB-374-AS
D. Germán Velasco Noval	Lic. OB-640-AS

### COMISARIOS DE RUTA

D. José Antonio Alberdi García	Lic. OD-1667-CT
D <sup>a</sup> . Cristina Alberdi González	Lic. OD-1668-CT
D <sup>a</sup> . María Isabel Cano Santander	Lic. OD-1670-CT
D. Vicente Hilario Cruz Zalama	Lic. OD-1671-CT
D. Miguel Angel Diaz Montoya	Lic. OD-1672-CT
D. Jesús Dueñas Ortiz	Lic. OD-1830-CT
D. David Fernández Cavia	Lic. OD-1835-CT
D <sup>a</sup> . María García Ateca	Lic. OD-285-CT
D. Francisco Ramón Llata Cañedo	Lic. OD-1837-CT
D. David López Saiz	Lic. OD-1673-CT
D. Francisco Martín Ortega	Lic. OD-1675-CT
D. Pedro Martínez Merino	Lic. OD-1838-CT
D. José Manuel Pérez Campo	Lic. OD-1839-CT
D. Roberto Pozas López	Lic. OD-1676-CT
D. José Luis Real Minchero	Lic. OD-1840-CT
D. José Manuel Ruiz Samperio	Lic. OD-1677-CT
D. Pablo Saiz Diez	Lic. OD-286-CT
D. Julián Saiz Regato	Lic. OD-1678-CT
D. Miguel Villegas Martínez	Lic. OD-1679-CT
D. Jesús Antonio Aragón Villegas	Lic. OD-1669-CT
D. Jesús Alberto Manjón Pérez	Lic. OD-1846-CT
D. Abel García Flores	Lic. OD-1845-CT
D. José Daniel Posadas Angulo	Lic. OD-1844-CT
D. Iván Lavín Escallada	Lic. OD-1843-CT
D. Pablo González Fraile	Lic. OD-1851-CT
D. David Posada Caso	Lic. OD-1850-CT
D. Regnier Remy Cacho	Lic. OD-1852-CT
D. Jaime Sierra Expósito	Lic. OD-1853-CT
D. José María Pascual	Lic. OD-1849-CT
D. Alberto Méndez Cos	Lic. OD-1918-CT
D. Javier Lagüera Crespo	Lic. OD-1848-CT
D. Ricardo Salgado García	Lic. OD-1915-CT
D. José Alejandro Sierra Gómez	Lic. OD-1917-CT
D. Juan Antonio Gato Rucabado	Lic. OD-1847-CT
D. Antonio Cagigas Madrazo	Lic. OD-1842-CT
D. César Terán Romano	Lic. OD-1841-CT
D. Jesús Cerezo Fernández	Lic. OD-1855-CT
D. Jorge Pérez Herrera	Lic. OD-1854-CT



D. Adela Arce Reigadas	Lic. OD-1857-CT
D. Santos López Sáinz	Lic. OD-1856-CT
D. Belisario Portilla Presmanes	Lic. OD-1858-CT
D. Juan José Bascones Fernández	Lic. OD-1859-CT
D. Isidoro Saez Celada	Lic. OD-1916-CT
D. Sergio Ruiz Pereda	Lic. OD-1860-CT
D. Juan Carlos Calderón Diaz	Lic. OD-1861-CT

#### **COMISARIO RESPONSABLE PUBLICIDAD**

D. Facundo San Emeterio	Lic. CD-554-CT
-------------------------	----------------

#### **DEPARTAMENTO DE COMUNICACIÓN**

FOS COMUNICACIÓN

Jefe: D. Felix Ortiz Serrano

#### **RESPONSABLE MÉDICO**

Dr. Fernando Vallar

#### **RESPONSABLE CEREMONIA DE SALIDA**

D. Felix Ortiz Serrano

#### **RESPONSABLE DE PARQUES CERRADOS Y P.A. REAGRUPAMIENTOS**

D. Isaías Martín Eguiazabal	Lic. DC-404-V
-----------------------------	---------------

#### **RESPONSABLE CLASIFICACIONES**

D. Vidal Alonso Bueno	Lic. OB-375-AS
D. Juan Manuel Suárez Alvarez	Lic. OB-491-AS

#### **RESPONSABLE DE RECONOCIMIENTOS**

D. Julián Saiz Regato	Lic. OD-1678-CT
D. José Enrique San Emeterio Carriles	Lic. OB-890-CT



## NUEVA SITUACIÓN CONTROL HORARIO ENTRADA REAGRUPAMIENTOS

Siguiendo los consejos del Jefe Superior de la Policía Local de Torrelavega y debido a la saturación de tráfico en las inmediaciones del Mercado Nacional de Ganados de Torrelavega, este ha solicitado al Organizador del 30 Rallye Cantabria Infinita evitar las zonas de espera de los vehículos participantes en el exterior del recinto del Mercado Nacional de Ganados.

Reunido el Comité organizador del 30 Rallye Cantabria Infinita para valorar la situación expuesta por la Policía Local de Torrelavega, se decide atender sus recomendaciones y retrasar 45 metros el Control Horario de entrada a los Reagrupamientos.

Los Controles Horarios afectados son el CH 3A, CH 5A y CH 7A.

### Las viñetas afectadas del Rutómetro son:

Página	55	95	137
Viñeta	14	44	43

### Las viñetas afectadas del Rutómetro de Alternativos son:

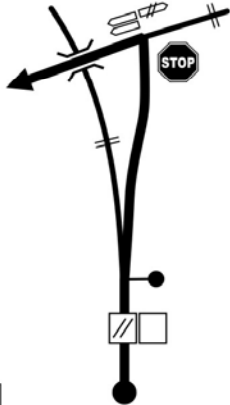



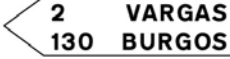




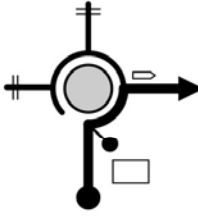
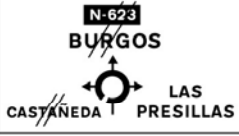


Página	204	212	222
Viñeta	15	33	24

			Avda. Fernando Arce Vallejo x M.N.G.  <b>REAGRUPAMIENTO</b>
--	--	--	---



## NUEVA GASOLINERA AUTORIZADA

En el sector 3, sección 1ª, página 47 del rutómetro, se autoriza el repostaje en la "Gasolinera Meroil" indicada en el rutómetro entre las viñetas 33 y 34.

T.C. 2 SAN ROQUE LLOREDA		➔		T.C. 3 LAS PRESILLAS TORRELAVEGA		SECCIÓN: 1 SECTOR: 3	
RECORD:				de TC: 2 a C.H.: 3		Distancia Tiempo Promedio	
						44,27 Km 0h 46' 57,74 Km/h	
DISTANCIA (Km)		DIRECCIÓN		INFORMACIONES		Km. TOT. REGRES.	
TOTAL	PARCIAL						
40,07	4,53	33		N-634 x N-623 <b>!!</b>     	4,20		
40,67	0,60			N-623  REPOSTAJE AUTORIZADO 	3,60		
41,77	1,10	34		N-623 x N-634a <b>!!</b>   	2,50		



## **RELACIONES CON LOS CONCURSANTES “NUEVO NÚMERO DE TELÉFONO”**

La Oficial de Relaciones con los Concursante, María Pilar Rueda Sáinz, ha cambiado el número de su teléfono, siendo el actual y válido el siguiente:

665 91 23 79