




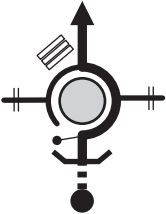
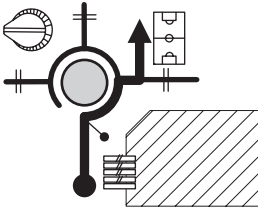
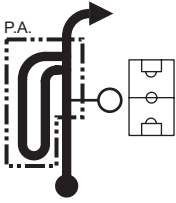



# RUTÓMETRO

## COMPLEMENTO 2

Páginas 177, 179, 181

 <b>TC-8</b> <i>Vierna-Las Pilas</i>		 <b>CH-8A</b> <i>P.A. Santander</i>	Etapa <b>2</b>	Sección <b>4</b>	Sector <b>16</b>
			Distancia <b>52,10 Km</b>	Tiempo <b>1h 05'</b>	Promedio <b>48,09 Km/h</b>

DISTANCIA (Km)		DIRECCIÓN	INFORMACIONES	Km. TOT. REGRES.
TOTAL	PARCIAL			
<b>51,62</b>	<b>0,83</b>	<div style="border: 1px solid black; padding: 2px; display: inline-block;">46</div> 	<div style="border: 1px solid black; padding: 2px; display: inline-block;">Bda. de la Gándara</div> x Alcalde Vega Lamera  <div style="border: 1px solid black; padding: 2px; display: inline-block; margin-bottom: 2px;">salida ciudad S-20/A-67 ↑</div> <div style="border: 1px solid black; padding: 2px; display: inline-block; margin-bottom: 2px;">Palacio de Exposiciones P ↑</div> <div style="border: 1px solid black; padding: 2px; display: inline-block;">campo de fútbol Palacio de los Deportes ↑</div>	<b>0,48</b>
<b>51,94</b>	<b>0,32</b>	<div style="border: 1px solid black; padding: 2px; display: inline-block;">47</div> 	<div style="border: 1px solid black; padding: 2px; display: inline-block;">Alcalde Vega Lamera</div> x Real Racing Club  <div style="font-size: 2em; font-weight: bold;">!!!</div> <div style="border: 1px solid black; padding: 2px; display: inline-block; margin-bottom: 2px;">Sardinero ↑ ↓ →</div>	<b>0,16</b>
<b>52,10</b>	<b>0,16</b>	<div style="border: 1px solid black; padding: 2px; display: inline-block;">48</div> 	<div style="border: 1px solid black; padding: 2px; display: inline-block;">Real Racing Club</div>  <div style="border: 1px solid black; padding: 2px; display: inline-block; text-align: center;">   <b>-8A-</b> </div> <div style="background-color: black; color: white; padding: 2px; display: inline-block; font-weight: bold;">Parque de Asistencia (0:10)</div>	<b>0,00</b>
		<div style="border: 1px solid black; width: 30px; height: 20px; margin: 0 auto;"></div>	<div style="border: 1px solid black; width: 60px; height: 20px; margin: 0 auto;"></div>	
		<div style="border: 1px solid black; width: 30px; height: 20px; margin: 0 auto;"></div>	<div style="border: 1px solid black; width: 60px; height: 20px; margin: 0 auto;"></div>	



**CH-8A**

Entrada P.A. "D"



**CH-8B**

Salida P.A. "D"

Etapa

**2**

Sección

**4**

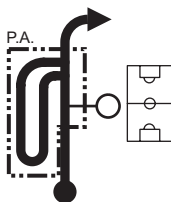
Sector **17**

Distancia

Tiempo

0h 10'

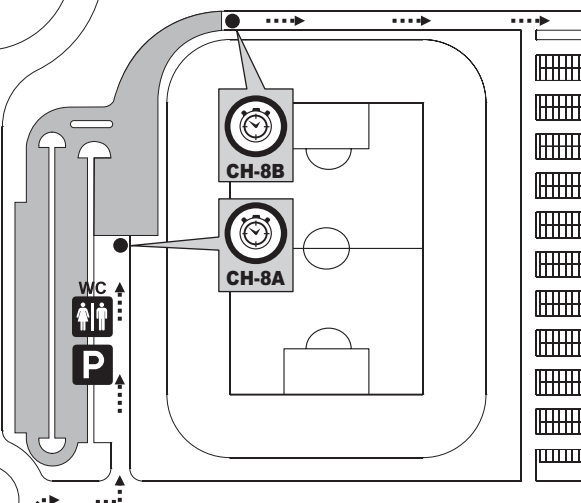
Promedio



**ENTRADA**



Oficina de carrera



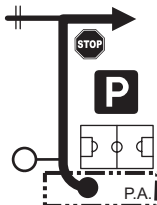
WC






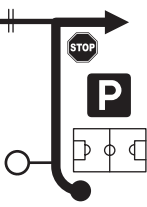

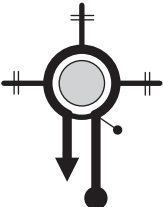
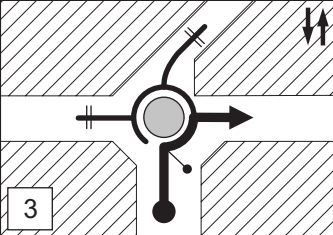
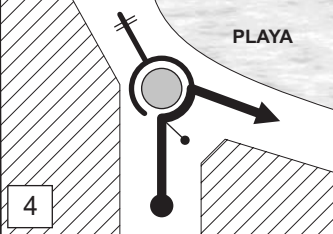
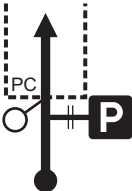

**SALIDA**



N: 43° 28' 36.95" - W: 3° 47' 35.14"



 <b>CH-8B</b> P.A. Santander		 <b>CH-8C</b> Fin de Rallye	Etapa <b>2</b>	Sección <b>4</b>	Sector <b>18</b>
			Distancia <b>1,22 Km</b>	Tiempo <b>0h 05'</b>	Promedio <b>14,64 Km/h</b>

DISTANCIA (Km)		DIRECCIÓN	INFORMACIONES	Km. TOT. REGRES.
TOTAL	PARCIAL			
0,00	0,00	 1	Real Racing Club x Avda. Puntejos   <b>CH-8B</b>	1,22
0,42	0,42	 2	Avda. Puntejos  !!	0,80
0,85	0,43	 3	Avda. Puntejos x Doctor Marañón	0,37
1,02	0,17	 4	Doctor Marañón x Manuel G. Lago	0,20
1,22	0,20	 5	Manuel G. Lago x Avda. Stadium   <b>-8C-</b>  <b>Fin de Rallye</b>	0,00